



Xylem

Serie Purtrex

Cartuchos filtrantes de profundidad Purtrex

APLICACIONES

- Filtración de agua potable
- Filtración de productos químicos - amplia compatibilidad química
- Baños galvánicos
- Filtración de aminas
- Cumple con los requisitos de la U.S. FDA 21 CFR en cuanto a contacto con alimentos y bebidas



CARACTERÍSTICAS

Propiedades generales

Los cartuchos Purtrex están disponibles con las siguientes características de retención nominales: 1, 3, 5, 10, 20, 30, 50 y 75 micras.

Información adicional

Los cartuchos Purtrex están fabricados con fibras de polipropileno selladas termicamente. GE certifica que no se utilizan adhesivos, lubricantes, antiestáticos, agentes desmoldeantes u otros aditivos en la fabricación de estos cartuchos, y que la resina utilizada para la fabricación del medio filtrante está de acuerdo con los requisitos de la U.S. FDA 21 CFR para el contacto con alimentos. Cuando se requiera, los adaptadores y juntas pueden suministrarse también de acuerdo con la U.S. FDA 21 CFR.

Los cartuchos GE están diseñados y fabricados para resistir un amplio rango de soluciones químicas. Las condiciones pueden variar para cada aplicación y los usuarios deben verificar cuidadosamente la compatibilidad química. Para más información, por favor, póngase en contacto con nosotros.

Los cartuchos Purtrex tienen un valor excepcional para aplicaciones generales en las que se requiere larga vida útil, alta pureza y una baja frecuencia de cambio.

Fabricados mediante la tecnología de fundido y soplado de microfibras patentada por GE Water & Process Technologies, los cartuchos Purtrex son elementos de profundidad 100% en polipropileno puro con una capacidad excepcional de retención de partículas. Su matriz de densidad graduada (con una menor densidad de fibras en la superficie y una progresiva mayor densidad de fibras hacia el núcleo) permite capturar partículas utilizando toda la profundidad del cartucho. Esto se traduce en una mayor duración y en menos cambios que con los cartuchos de tipo bobinado o moldeado. Los cartuchos Purtrex no contienen agentes humectantes, disolventes, agentes antiestáticos o sellantes y están de acuerdo con los requerimientos de la FDA para el contacto con alimentos y bebidas.



Xylem

MATERIALES

Tabla 1: Materiales de construcción	
Medio filtrante	Polipropileno
Extremos y adaptadores	Polipropileno

DIMENSIONES

Tabla 2: Dimensiones	
Diámetro externo nominal	2.5" (6,4 cm)
Diámetro interno nominal	1" (2,5 cm)

REFERENCIAS Y PRECIOS

Serie Purtrex

Cartuchos filtrantes GE de la serie PURTRET / Longitud = 10"

Código de artículo	Denominación	Part Number	Unidades por caja
46-PX0110	PX01-10	1193117	40
46-PX0310	PX03-10	1193116	40
46-PX0510	PX05-10	1193027	40
46-PX1010	PX10-10	1193026	40
46-PX2010	PX20-10	1193025	40
46-PX3010	PX30-10	1193024	40
46-PX5010	PX50-10	1193115	40
46-PX7510	PX75-10	1193114	40

Serie Purtrex

Cartuchos filtrantes GE de la serie PURTRET / Longitud = 20"

Código de artículo	Denominación	Part Number	Unidades por caja
46-PX0120	PX01-20	1193125	20
46-PX0320	PX03-20	1193124	20
46-PX0520	PX05-20	1193047	20
46-PX1020	PX10-20	1193046	20
46-PX2020	PX20-20	1193045	20
46-PX3020	PX30-20	1193044	20
46-PX5020	PX50-20	1193123	20
46-PX7520	PX75-20	1193122	20

RECUPERACIÓN,
DESINFECCIÓN

OBL

Dosificación

Bombas y sistemas de dosificación

APLICACIONES

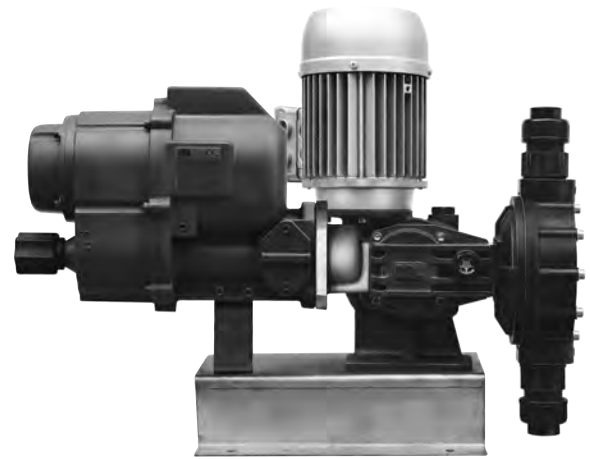
- Bombas uso alimentario y aplicaciones especiales



CARACTERÍSTICAS

- Norma API 675
- ATEX
- Caudales desde 0,05 ml/h hasta 5,5 m³ /h
- Presiones hasta 300 Bar
- Múltiples cabezales
- Skids de dosificación
- Bombas de pistón, diafragma mecánico
- Bombas de diafragma hidráulico
- Bombas uso alimentario y aplicaciones especiales

Xylem pone a su disposición el equipo de ingeniería para el diseño y la fabricación de sistemas de dosificación completos.



RECUPERACIÓN,
DESINFECCIÓN



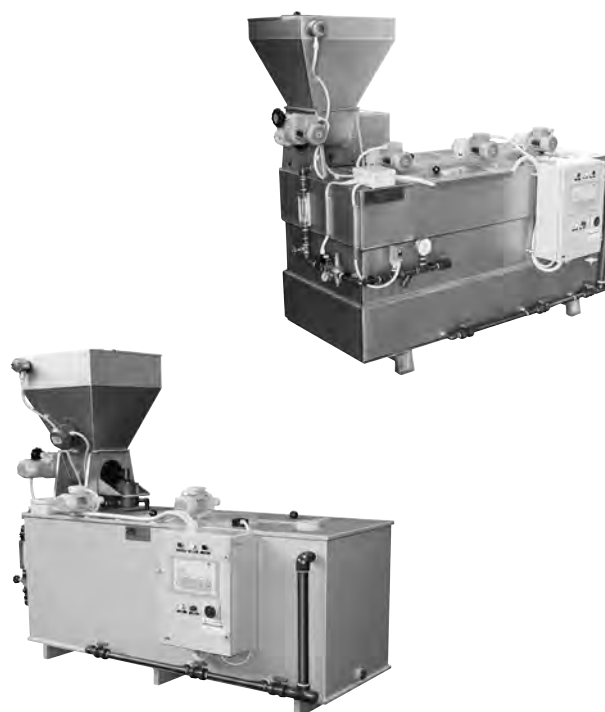
OBL

Dosificación

Equipos para dilución en continuo de polielectrolito

CARACTERÍSTICAS

- AISI 304 y PP
- Producción desde 450l hasta 10.000l
- Sistemas de dilución en línea
- Sistemas combinados polvo/líquidos de dosificación completos.



Cuba en PP y Tolva en AISI 304L
Versión Polipropileno.

VERSIÓN	VOLUMEN CUBA	N.º DE COMPART.	PRESIÓN DE AGUA	Nº DE AGITADORES	RELACIÓN DE DILUCIÓN	MATERIAL CUBA
PKA	450	2	1,5	1	0,30%	PP
PKA	850	2	1,5	1	0,30%	PP
PKA	1700	2	1,5	1	0,30%	PP
PKM	450	2	2,5	1	0,50%	PP
PKM	850	2	2,5	1	0,50%	PP
PKM	1700	2	2,5	1	0,50%	PP
PKB	450	2	1,5	2	0,30%	PP
PKB	850	2	1,5	2	0,30%	PP
PKB	1700	2	1,5	2	0,30%	PP
PKN	450	2	2,5	2	0,50%	PP
PKN	850	2	2,5	2	0,50%	PP
PKN	1700	2	2,5	2	0,50%	PP
PKF	850	3	1,5	2	0,30%	PP
PKF	1700	3	1,5	2	0,30%	PP
PKF	2800	3	1,5	2	0,30%	PP
PKF	4000	3	1,5	2	0,30%	PP
PKT	850	3	1,5	3	0,30%	PP
PKT	1700	3	1,5	3	0,30%	PP
PKT	2800	3	1,5	3	0,30%	PP
PKT	4000	3	1,5	3	0,30%	PP
PKC	850	3	2,5	2	0,50%	PP
PKC	1700	3	2,5	2	0,50%	PP
PKC	2800	3	2,5	2	0,50%	PP
PKC	4000	3	2,5	2	0,50%	PP
PKR	850	3	2,5	3	0,50%	PP
PKR	1700	3	2,5	3	0,50%	PP
PKR	2800	3	2,5	3	0,50%	PP
PKR	4000	3	2,5	3	0,50%	PP

RECUPERACIÓN,
DESINFECCIÓN



OBL

Cuba y Tolva en AISI 304L
Versión INOX

VERSIÓN	VOLUMEN CUBA	N.º DE COMPART.	PRESIÓN DE AGUA	Nº DE AGITADORES	RELACIÓN DE DILUCIÓN	MATERIAL CUBA
PLA	450	2	1,5	1	0,30%	AISI 304L
PLA	850	2	1,5	1	0,30%	AISI 304L
PLA	1700	2	1,5	1	0,30%	AISI 304L
PLM	450	2	2,5	1	0,50%	AISI 304L
PLM	850	2	2,5	1	0,50%	AISI 304L
PLM	1700	2	2,5	1	0,50%	AISI 304L
PLB	450	2	1,5	2	0,30%	AISI 304L
PLB	850	2	1,5	2	0,30%	AISI 304L
PLB	1700	2	1,5	2	0,30%	AISI 304L
PLN	450	2	2,5	2	0,50%	AISI 304L
PLN	850	2	2,5	2	0,50%	AISI 304L
PLN	1700	2	2,5	2	0,50%	AISI 304L
PLF	850	3	1,5	2	0,30%	AISI 304L
PLF	1700	3	1,5	2	0,30%	AISI 304L
PLF	2800	3	1,5	2	0,30%	AISI 304L
PLF	4000	3	1,5	2	0,30%	AISI 304L
PLF	5500	3	1,5	2	0,30%	AISI 304L
PLT	850	3	1,5	3	0,30%	AISI 304L
PLT	1700	3	1,5	3	0,30%	AISI 304L
PLT	2800	3	1,5	3	0,30%	AISI 304L
PLT	4000	3	1,5	3	0,30%	AISI 304L
PLT	5500	3	1,5	3	0,30%	AISI 304L
PLC	850	3	2,5	2	0,50%	AISI 304L
PLC	1700	3	2,5	2	0,50%	AISI 304L
PLC	2800	3	2,5	2	0,50%	AISI 304L
PLC	4000	3	2,5	2	0,50%	AISI 304L
PLC	5500	3	2,5	2	0,50%	AISI 304L
PLR	850	3	2,5	3	0,50%	AISI 304L

RECUPERACIÓN,
DESINFECCIÓN

Series MS

Bombas dosificadoras solenoides

Serie MS de OBL se fabrica con la más alta calidad para ser utilizada en una amplia gama de aplicaciones exigentes de fabricación, industria y de procesos donde la fiabilidad, la exactitud y el trabajo a largo plazo son esenciales.

El producto se puede configurar para poder satisfacer una gran variedad de aplicaciones y necesidades: caudal constante, proporcional a la señal de un control externo de 4-20 mA, controladores integrados para pH, conductividad, Redox y Cloro

MS.e

Regulación para caudal constante.

Cabezal en PVDF.



MS.K

Regulación para caudal constante.

Cabezal en PVDF.



CARACTERÍSTICAS

- Pantalla LCD 2.1 / 2
- Ajuste digital del caudal 0-100% con claves
- Cabezal de la bomba de PVDF de serie
- Led de encendido
- Alarma Led
- Led Solenoide
- Nivel de alarma de dosificación química bajo demanda
- Interruptor encendido / apagado
- Tecla Start / Stop
- Caja de polipropileno de plástico con 30% de fibra de vidrio
- grado de protección IP65
- Kit de Instalación Incluido: tubo de aspiración / impulsión - Filtro de pie - la inyección

CÓDIGO	DESCRIPCIÓN
MSE0115000	MSE 01-15 (lt/h - bars)
MSE0210000	MSE 02-10 (lt/h - bars)
MSE0505000	MSE 05-05 (lt/h - bars)

CARACTERÍSTICAS

- Pantalla LCD 2.1 / 2
- Ajuste digital del caudal 0-100% con claves
- Cabezal de la bomba de PVDF de serie
- Led de encendido
- Alarma Led
- Led Solenoide
- Nivel de alarma de dosificación química bajo demanda
- Interruptor encendido / apagado
- Tecla Start / Stop
- Caja de plástico con grado de protección IP65
- Caja de plástico en polipropileno con 30% fibra de vidrio
- Porcentaje por las teclas flecha arriba / abajo
- Inicio / pausa de dosificación
- Kit de instalación Incluye:
 - Filtro de pie - tubo de aspiración / impulsión válvula de inyección

CÓDIGO	DESCRIPCIÓN
MSK0105000	MSK 01-15 (lt/h - bars)
MSK0210000	MSK 02-10 (lt/h - bars)
MSK0507000	MSK 05-07 (lt/h - bars)
MSK1010000	MSK 10-10 (lt/h - bars)
MSK2003000	MSK 20-03 (lt/h - bars)
MSK5001000	MSK 50-01 (lt/h - bars)

RECUPERACIÓN, DESINFECCIÓN

MS. plus

Dosificación proporcional al caudal medido por un contador de pulsos o por un controlador de señal de 0-20 mA.

Cabezal en PVDF con juntas FPM



MS.i - pH

Instrumentación integrada para medición de pH.

Cabezal en PVDF.



CARACTERÍSTICAS

- Pantalla gráfica retroiluminada
- Proporcional a un impulso de estimulación interno (emisor de impulsos de agua): Modo ppm y n: m
- Proporcional a una señal externa 4-20 o 20-4 mA, (ambos rangos seleccionables: mA y rango de frecuencia de dosificación)
- Modo de velocidad de flujo constante
- Regulación automática de la frecuencia de dosificación (la bomba sigue automáticamente la variación de flujo)
- Gestión automática de los impulsos externos excesivos, auto-regulación de frecuencia de dosificación
- Interruptor encendido / apagado
- Caja de plástico en polipropileno con 30% de fibra de vidrio
- Niveles de alarma de dosificación química como Standard
- Grado de protección IP65
- Cabezal de la bomba de PVDF
- Kit de instalación Incluye:
 - Filtro de pie - tubo de aspiración / impulsión, válvula de inyección

CARACTERÍSTICAS

- Pantalla gráfica retroiluminada
- Fácil de utilizar: la forma de programar es muy fácil gracias a que es muy intuitivo
- Dosificación proporcional al valor de ajuste o modo Encendido/apagado
- Modo de velocidad de flujo constante
- Entrada de la sonda de nivel
- Grado de protección de caja de plástico IP65
- Caja de plástico en polipropileno con 30% fibra de vidrio
- Cabezal de la bomba en PVDF como estándar
- Nivel de alarma de dosificación química estándar
- Interruptor encendido / apagado
- Versión pH/Redox(mV) seleccionable por el usuario
- Interruptor Arranque/Parada
- Rangos de medición:
 - pH: 0-14,00 pH; BNC aporte de sonda pH
 - Redox(mV): 0-1999 mV; BNC aporte de sonda Redox(mV)
 - Sin cloro: 0-10,00 ppm; Aporte sonda serie SCLO
 - Conductividad: 0-10.00 mS con sonda SCD K1; otros rangos disponibles 1000 mS, 100 mS, 10 mS, con sonda SCD K5
- Kit de Instalación incluido: tubo aspiración / impulsión - filtro de pie - válvula de inyección

 RECUPERACIÓN,
 DESINFECCIÓN

CÓDIGO	DESCRIPCIÓN	
MSP0115000	MS -Plus 01-15 (lt/h - bares)	
MSP0210000	MS -Plus 02-10 (lt/h - bares)	
MSP0507000	MS -Plus 05-07 (lt/h - bares)	
MSP1010000	MS -Plus 10-10 (lt/h - bares)	
MSP2003000	MS -Plus 20-03 (lt/h - bares)	
MSP5001000	MS-Plus 50-01 (lt/h - bares)	

CÓDIGO	DESCRIPCIÓN	
MSIPH0115000	MSi - 01-15 PH (lt/h - bares)	
MSIPH0210000	MSi - 02-10 PH (lt/h - bares)	
MSIPH0507000	MSi - 05-07 PH (lt/h - bares)	
MSIPH1010000	MSi - 10-10 PH (lt/h - bares)	
MSIPH2003000	MSi - 20-03 PH (lt/h - bares)	
MSIPH5001000	MSi - 50-01 PH (lt/h - bares)	